

X-MOUNT® ADJUSTABLE DUAL BALL MOUNT MONTURA GIRATORIA AJUSTABLE DUAL X-MOUNT® DOUBLE MONTURE À BOULE AJUSTABLE X-MOUNT®

INSTALLATION INSTRUCTIONS
INSTRUCCIONES DE INSTALACION
CONSIGNES D'INSTALLATION

WARNING: AT NO TIME SHOULD THE MAXIMUM WORKING LOAD OF THE ADJUSTABLE BALL MOUNT BE EXCEEDED. THE MAXIMUM WORKING LOAD FOR THE 2-5/16" HITCH BALL IS 10,000 LB (4535 KG) MAX GROSS TRAILER WEIGHT AND 10,000 LB (4535 KG) MAX TONGUE WEIGHT. THE MAXIMUM WORKING LOAD FOR THE 2" HITCH BALL IS 10,000 LB (4535 KG) MAX GROSS TRAILER WEIGHT AND 10,000 LB (4535 KG) MAX TONGUE WEIGHT.

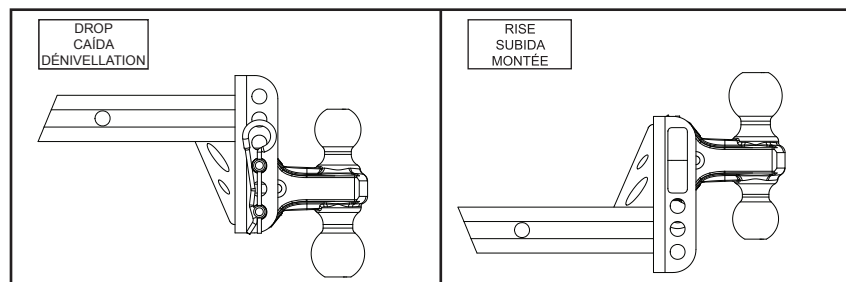
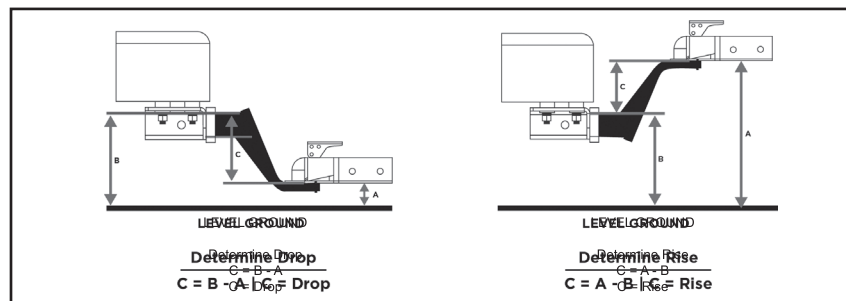
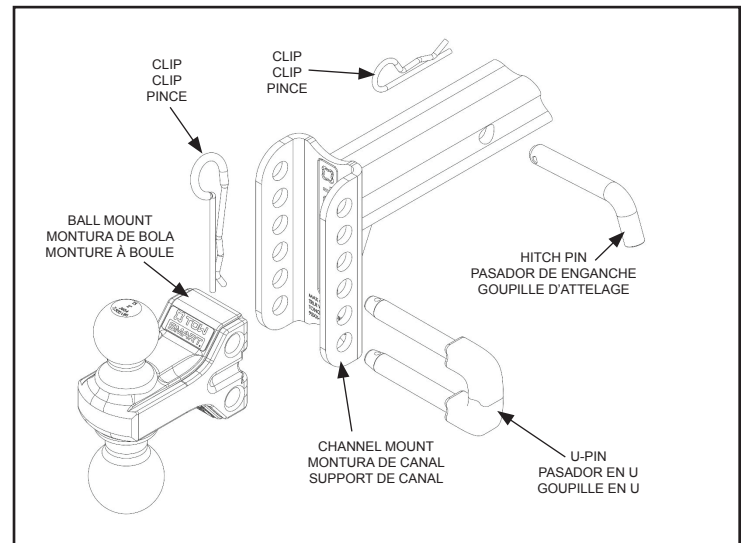
WARNING: REMOVE BOTH RED HANGER PINS BEFORE USE. THESE ARE FOR MERCHANDISING AT THE STORE AND CAN BE DISCARDED ONCE PURCHASED. REMOVE BLACK HANGER PIN IN THE HITCH HOLE AND DISCARD. CAREFULLY REMOVE THE TWO CLIPS STORED INSIDE THE BALL MOUNT SHANK AND SAVE FOR INSTALLATION.

INSTALLATION INSTRUCTIONS

1. ATTACH CHANNEL MOUNT TO VEHICLE HITCH RECEIVER. LOCK INTO POSITION WITH HITCH PIN AND CLIP.
2. DETERMINE THE PROPER BALL HEIGHT BY LEVELING THE TRAILER AND MEASURING FROM THE BOTTOM OF THE TRAILER TONGUE TO THE GROUND.
3. FIND THE HOLES CLOSEST TO THE MEASUREMENT ON THE CHANNEL MOUNT. THE U-PIN WILL GO THROUGH THESE HOLES, LOCKING THE BALL MOUNT INTO POSITION.
4. SECURE U-PIN WITH THE CLIP.

WARNING: BALL RATING MUST EQUAL OR EXCEED TRAILER GROSS VEHICLE WEIGHT RATING (GVWR). SEE YOUR VEHICLE OWNER'S MANUAL TO DETERMINE VEHICLE TOW WEIGHT RATING.

WARNING: BOTH BARREL ENDS OF U-PIN LOCK MUST BE ENGAGED WITH THE BALL MOUNT AND THE CHANNEL MOUNT.



THE ATTACHMENT AND INSTALLATION OF THIS PRODUCT IS CRITICAL AND BEYOND THE CONTROL OF WINSTON PRODUCTS, LLC. WINSTON PRODUCTS, LLC IS NOT RESPONSIBLE FOR ANY DAMAGE THAT COULD RESULT FROM IMPROPER USE, INSTALLATION, OR ATTACHMENT. AT NO TIME SHOULD THE SAFE WORKING LOAD OF THIS PRODUCT BE EXCEEDED.

ADVERTENCIA: EN NINGÚN MOMENTO SE DEBE EXCEDER LA CARGA MÁXIMA DE LOS CONECTORES DE BOLA ADAPTABLES. LA CARGA MÁXIMA DE TRABAJO PARA EL ENGANCHE DE BOLA DE 2-5/16 PULG. ES UN PESO BRUTO DE REMOLQUE MÁXIMO DE 10,000 LBS (4535 KG) Y UN PESO MÁXIMO EN EL PUNTO DE ENGANCHE DE 10,000 LBS (4535 KG). LA CARGA MÁXIMA DE TRABAJO PARA EL ENGANCHE DE BOLA DE 2 PULG. ES UN PESO BRUTO DE REMOLQUE MÁXIMO DE 10,000 LBS (4535 KG) Y UN PESO MÁXIMO EN EL PUNTO DE ENGANCHE DE 10,000 LBS (4535 KG).

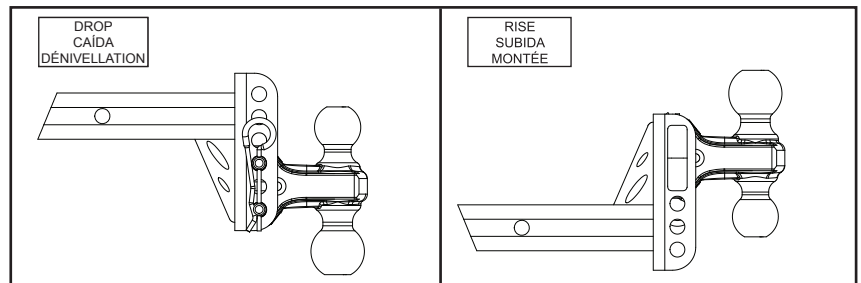
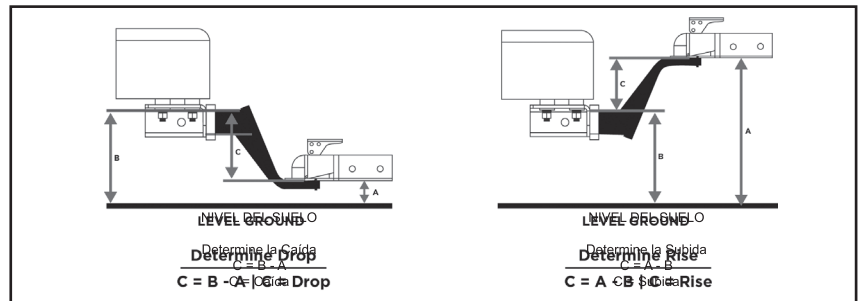
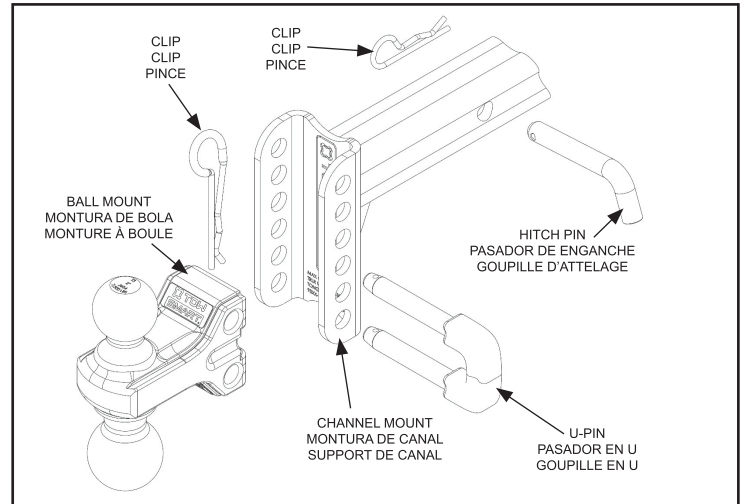
ADVERTENCIA: RETIRE LAS DOS CLAVIJAS ROJAS ANTES DE USAR. SON SOLAMENTE PARA FINES DE EXHIBICIÓN EN LA TIENDA Y PUEDEN DESECHARSE DESPUÉS DE LA COMPRA. RETIRE LA CLAVIJA NEGRA DE GANCHO DEL AGUJERO DEL ENGANCHE Y DESÉCHELA. RETIRE CUIDADOSAMENTE LOS DOS CLIPS ALMACENADOS DENTRO DEL VÁSTAGO DE LA MONTURA DE BOLA Y GUÁRDELOS PARA INSTALARLOS.

INSTRUCCIONES DE INSTALACIÓN

1. FIJE LA MONTURA DE CANAL AL RECEPTOR DE ENGANCHE DEL VEHÍCULO. FÍJELO EN SU POSICIÓN CON EL PASADOR DE ENGANCHE Y EL CLIP.
2. DETERMINE LA ALTURA CORRECTA DE LA BOLA NIVELANDO EL REMOLQUE Y MIDIENDO DESDE LA PARTE INFERIOR DEL PUNTO DE ENGANCHE DEL REMOLQUE HASTA EL SUELO.
3. ENCUENTRE LOS AGUJEROS MÁS CERCANOS A LA MEDIDA EN LA MONTURA DE CANAL. EL PASADOR EN U DEBE INSERTARSE EN ESOS AGUJEROS PARA FIJAR LA MONTURA DE BOLA EN SU POSICIÓN.
4. FIJE EL PASADOR EN U CON EL CLIP.

ADVERTENCIA: LA CAPACIDAD NOMINAL DE LA BOLA DEBE SER IGUAL O MAYOR A LA CLASIFICACIÓN DE PESO BRUTO DE VEHÍCULO DEL REMOLQUE (GVWR). CONSULTE EL MANUAL DEL PROPIETARIO DE SU VEHÍCULO PARA DETERMINAR LA CLASIFICACIÓN DE PESO DE REMOLQUE DEL VEHÍCULO.

ADVERTENCIA: LOS DOS EXTREMOS DEL PASADOR EN U DEBEN PASARSE POR LA MONTURA DE BOLA Y LA MONTURA DE CANAL.



LA FIJACIÓN E INSTALACIÓN DE ESTE PRODUCTO ES CRÍTICA Y SE ESCAPA DEL CONTROL DE WINSTON PRODUCTS, LLC. WINSTON PRODUCTS, LLC NO SE HACE RESPONSABLE POR NINGÚN DAÑO QUE PUEDA RESULTAR DEL USO, INSTALACIÓN O FIJACIÓN INADECUADOS. EN NINGÚN MOMENTO SE DEBE EXCEDER LA CARGA DE TRABAJO SEGURA DE ESTE PRODUCTO.

IF YOU EXPERIENCE ANY PROBLEMS WITH YOUR TOWSMART PRODUCT DO NOT RETURN THE UNIT TO THE RETAILER FROM WHICH IT WAS PURCHASED. INSTEAD, PLEASE CALL 1-844-295-9215 FOR ASSISTANCE WITH ANY PROBLEMS. WARRANTY INFORMATION IS AVAILABLE UPON REQUEST AND CAN BE FOUND ONLINE AT TOWSMART.COM.

SI USTED PRESENTA CUALQUIER PROBLEMA CON SU PRODUCTO TOWSMART NO DEVUELVA LA UNIDAD A LA TIENDA DONDE LA COMPRÓ. AL CONTRARIO, POR FAVOR LLAME AL 1-844-295-9215 PARA OBTENER AYUDA CON CUALQUIER PROBLEMA. LA INFORMACIÓN DE LA GARANTÍA ESTÁ DISPONIBLE A PETICIÓN Y SE PUEDE ENCONTRAR EN LÍNEA EN TOWSMART.COM.

SI VOUS ÉProuVEZ DES PROBLÈMES AVEC VOTRE PRODUIT TOWSMART, NE RETOURNEZ PAS LE PRODUIT AU DÉTAILLANT, AUPRÈS DUQUEL IL AURAIT ÉTÉ ACHETÉ PLUTÔT, APPELER, S'IL VOUS PLAÎT, 1-844-295-9215 POUR OBTENIR DE L'AIDE VISANT À RÉGLER LES PROBLÈMES RENCONTRÉS. GARANTIE L'INFORMATION EST DISPONIBLE SUR DEMANDE ET PEUT ÊTRE TROUVÉE EN LIGNE À TOWSMART.COM.



Winston Products Company
TOWSMART.COM
WINSTON PRODUCTS, LLC.
30339 Diamond Parkway
Cleveland, OH 44139

Una empresa de Winston Products
TOWSMART.COM
WINSTON PRODUCTS, LLC.
30339 Diamond Parkway
Cleveland, OH 44139

Une entreprise Winston Products
TOWSMART.COM
WINSTON PRODUCTS, LLC.
30339 Diamond Parkway
Cleveland, OH 44139, E.-U.

X-MOUNT® ADJUSTABLE DUAL BALL MOUNT MONTURA GIRATORIA AJUSTABLE DUAL X-MOUNT® DOUBLE MONTURE À BOULE AJUSTABLE X-MOUNT®

INSTALLATION INSTRUCTIONS
INSTRUCCIONES DE INSTALACION
CONSIGNES D'INSTALLATION

AVERTISSEMENT : LA CHARGE DE TRAVAIL MAXIMALE DE LA BOULE D'ATTELAGE AJUSTABLE NE DOIT EN AUCUN CAS ÊTRE DÉPASSÉE. LA CHARGE DE TRAVAIL MAXIMALE POUR LA BALLE D'ATTELAGE DE 5,9 CM (2-5/16 PO) EST DE 4 535 KG (10 000 LB) POUR LE POIDS BRUT MAXIMAL DE LA REMORQUE ET DE 4 535 KG (10 000 LB) POUR LE POIDS DE LA FLÈCHE D'ATTELAGE. LA CHARGE DE TRAVAIL MAXIMALE POUR LA BALLE D'ATTELAGE DE 5 CM (2 PO) EST DE 4 535 KG (10 000 LB) POUR LE POIDS BRUT MAXIMAL DE LA REMORQUE ET DE 4 535 KG (10 000 LB) POUR LE POIDS DE LA FLÈCHE D'ATTELAGE.

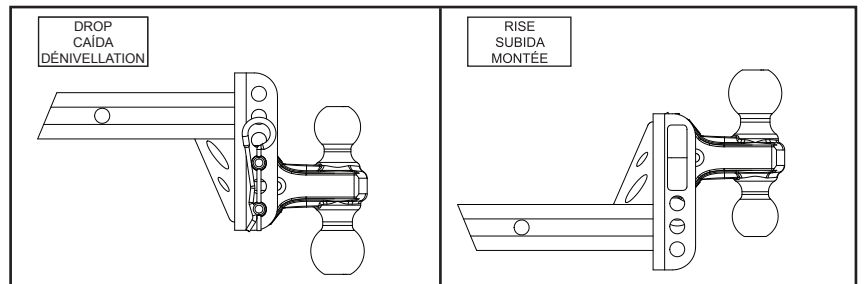
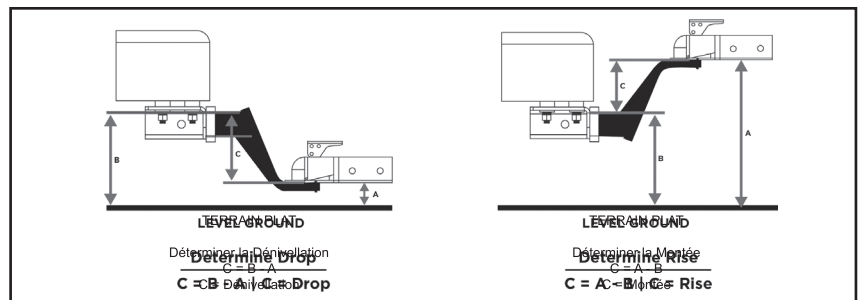
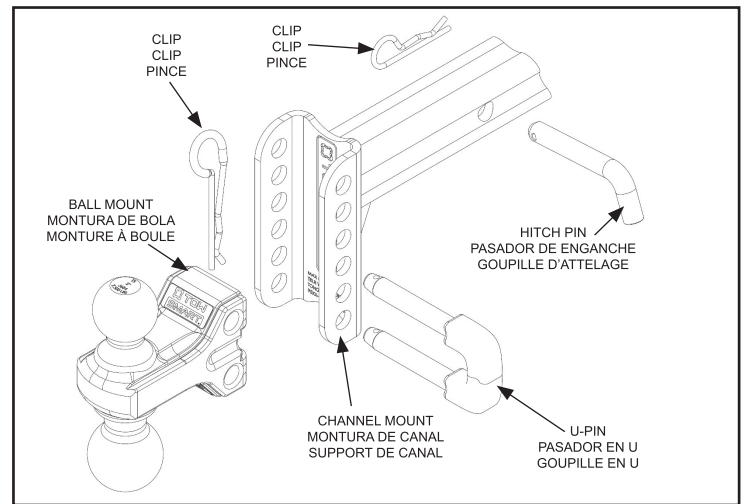
AVERTISSEMENT : BIEN VOULOIR RETIRER LES DEUX GOUPILLES DE SUSPENSION ROUGES AVANT UTILISATION. ELLES SONT DESTINÉES À L'EXPOSITION DE LA MARCHANDISE EN MAGASIN ET PEUVENT ÊTRE JETÉES UNE FOIS CELLE-CI VENDUE. RETIRER LA GOUPILLE DE SUSPENSION NOIRE DANS LE TROU DE L'ATTELAGE ET LA METTRE AU REBUT. RETIRER AVEC PRÉCAUTION LES DEUX PINCES SITUÉES À L'INTÉRIEUR DE LA TIGE DU SUPPORT DU CROCHET ET LES CONSERVER EN VUE DE L'INSTALLATION.

INSTRUCTIONS D'INSTALLATION

1. FIXER LE SUPPORT DE CANAL AU RÉCEPTEUR D'ATTELAGE DU VÉHICULE. VERROUILLER EN POSITION À L'AIDE DE LA GOUPILLE D'ATTELAGE ET DE LA PINCE.
2. DÉTERMINER LA BONNE HAUTEUR DE LA BOULE EN METTANT LA FLÈCHE D'ATTELAGE DE LA REMORQUE À NIVEAU ET EN MESURANT LA DISTANCE ENTRE LE BAS DE LA LANGUETTE DE LA REMORQUE ET LE SOL.
3. TROUVER LES TROUS LES PLUS PROCHES DE LA MESURE SUR LE SUPPORT DE CANAL. LA GOUPILLE EN U PASSE DANS CES TROUS ET BLOQUE LA MONTURE À BOULE EN POSITION.
4. FIXER LA GOUPILLE EN U AVEC LA PINCE.

AVERTISSEMENT : LE POIDS NOMINAL DOIT ÊTRE SUPÉRIEUR OU ÉGAL AU POIDS NOMINAL BRUT DU VÉHICULE (PNBV) DE LA REMORQUE. CONSULTEZ LE MANUEL D'UTILISATION DE VOTRE VÉHICULE POUR DÉTERMINER LE POIDS NOMINAL DE REMORQUAGE DU VÉHICULE.

AVERTISSEMENT : LES DEUX EXTRÉMITÉS DU BARIL DE LA GOUPILLE EN U DOIVENT ÊTRE ENGAGÉES DANS LE SUPPORT À BILLE ET LE SUPPORT À CANAL.



LA FIXATION/L'INSTALLATION ADÉQUATE DE CE PRODUIT EST ESSENTIELLE ET ÉCHAPPE AU CONTRÔLE DE WINSTON PRODUCTS, LLC. WINSTON PRODUCTS, LLC N'EST PAS RESPONSABLE DES DOMMAGES QUI POURRAIENT RÉSULTER D'UNE MAUVAISE UTILISATION, INSTALLATION OU FIXATION. LA CHARGE SÉCURITAIRE D'UTILISATION DE CE PRODUIT NE DEVRAIT EN AUCUN CAS ÊTRE DÉPASSÉE.

IF YOU EXPERIENCE ANY PROBLEMS WITH YOUR TOWSMART PRODUCT DO NOT RETURN THE UNIT TO THE RETAILER FROM WHICH IT WAS PURCHASED. INSTEAD, PLEASE CALL 1-844-295-9215 FOR ASSISTANCE WITH ANY PROBLEMS. WARRANTY INFORMATION IS AVAILABLE UPON REQUEST AND CAN BE FOUND ONLINE AT TOWSMART.COM.

SI USTED PRESENTA CUALQUIER PROBLEMA CON SU PRODUCTO TOWSMART NO DEVUELVA LA UNIDAD A LA TIENDA DONDE LA COMPRÓ. AL CONTRARIO, POR FAVOR LLAME AL 1-844-295-9215 PARA OBTENER AYUDA CON CUALQUIER PROBLEMA. LA INFORMACIÓN DE LA GARANTÍA ESTÁ DISPONIBLE A PETICIÓN Y SE PUEDE ENCONTRAR EN LÍNEA EN TOWSMART.COM.

SI VOUS ÉPROUVEZ DES PROBLÈMES AVEC VOTRE PRODUIT TOWSMART, NE RETOURNEZ PAS LE PRODUIT AU DÉTAILLANT, AUPRÈS DUQUEL IL AURAIT ÉTÉ ACHETÉ PLUTÔT, APPELER, S'IL VOUS PLAÎT, 1-844-295-9215 POUR OBTENIR DE L'AIDE VISANT À RÉGLER LES PROBLÈMES RENCONTRÉS. GARANTIE L'INFORMATION EST DISPONIBLE SUR DEMANDE ET PEUT ÊTRE TROUVÉE EN LIGNE À TOWSMART.COM.



Winston Products Company
TOWSMART.COM
WINSTON PRODUCTS, LLC.
30339 Diamond Parkway
Cleveland, OH 44139

Una empresa de Winston Products
TOWSMART.COM
WINSTON PRODUCTS, LLC.
30339 Diamond Parkway
Cleveland, OH 44139

Une entreprise Winston Products
TOWSMART.COM
WINSTON PRODUCTS, LLC.
30339 Diamond Parkway
Cleveland, OH 44139, E.-U.